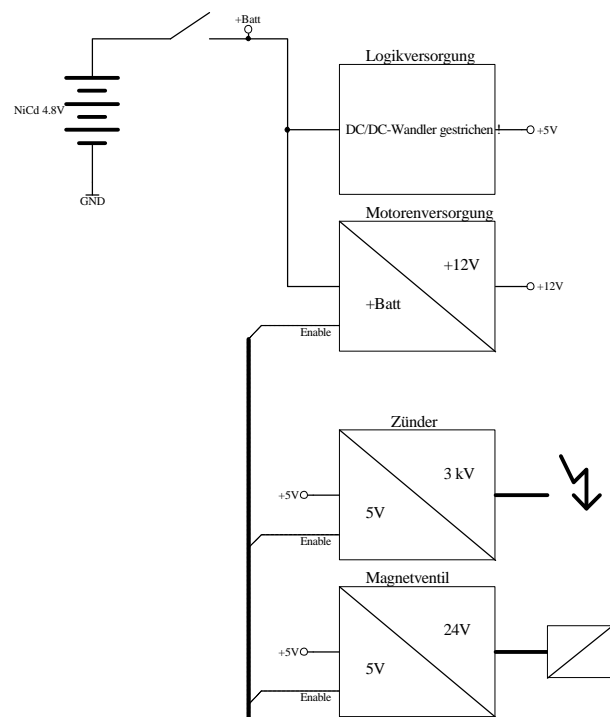
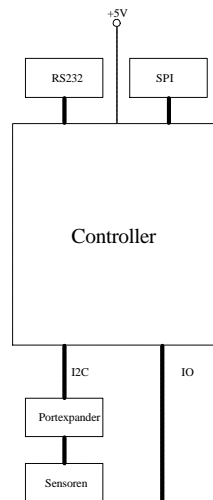


### Versorgung und DC-DC-Wandler



### Controller und Sensoren



### Aktoren

