

Metallsuchgerät

B 96

Jeder Bastler stand wahrscheinlich schon einmal vor dem Problem, irgendein Loch in eine Wand zu bohren, unter der sich elektrische Leitungen oder andere Rohre befanden. Ein Beschädigen dieser Installationen ist unbedingt zu vermeiden, weil eine Reparatur nur sehr schwer möglich und sehr kostspielig ist. Hier hilft dieses Metallsuchgerät. Es spürt verdeckte Metallteile auf und verrät unter Putz oder Mauerwerk liegende Rohre und elektrische Leitungen.

Auch verstecktes Hartgeld kann damit aufgespürt werden!

Nähert man sich mit der Aufnehmerspule (ein Ferritstab) einem Metallteil, beginnt eine Leuchtdiode erst zu blinken, um bei noch größerer Annäherung in ein Dauerleuchten überzugehen.

Die Empfindlichkeit läßt sich stufenlos bis zu ungefähr 10 bis 20 cm einstellen.

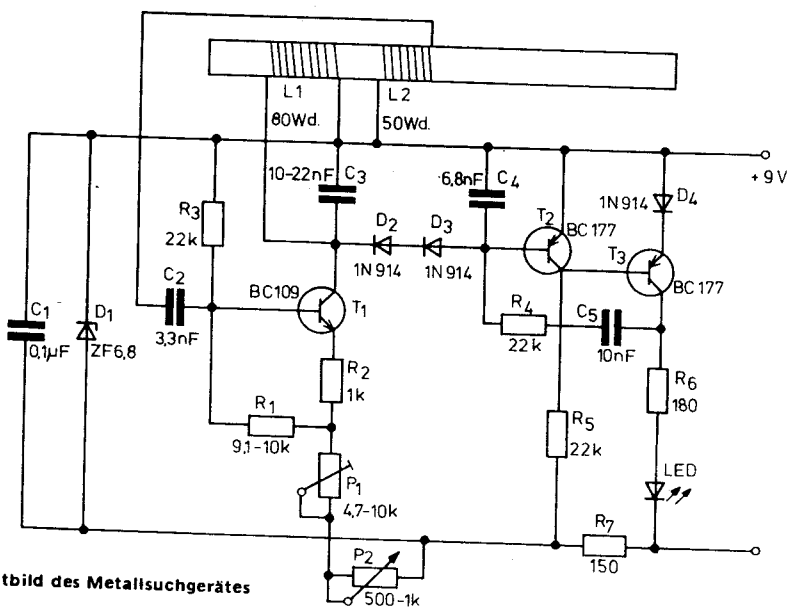
Bausatz ist komplett einschließlich Ferritstab und Kupferlackdraht!

Der Bausatz wird mit einer kleinen 9 V - Batterie betrieben.

Bestell - Nr.: B 96

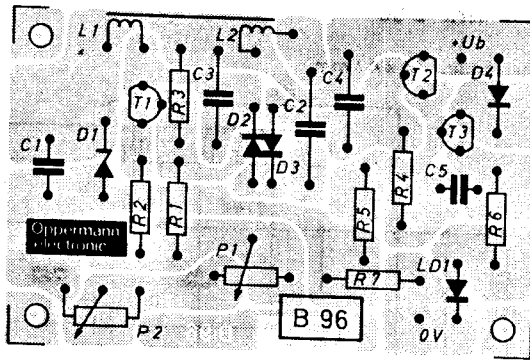
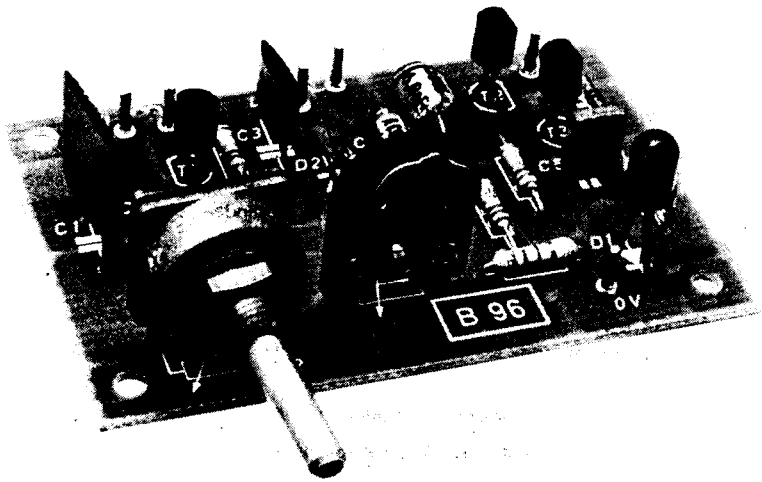
DM 14,35

Platinengröße: 72 x 47 mm.

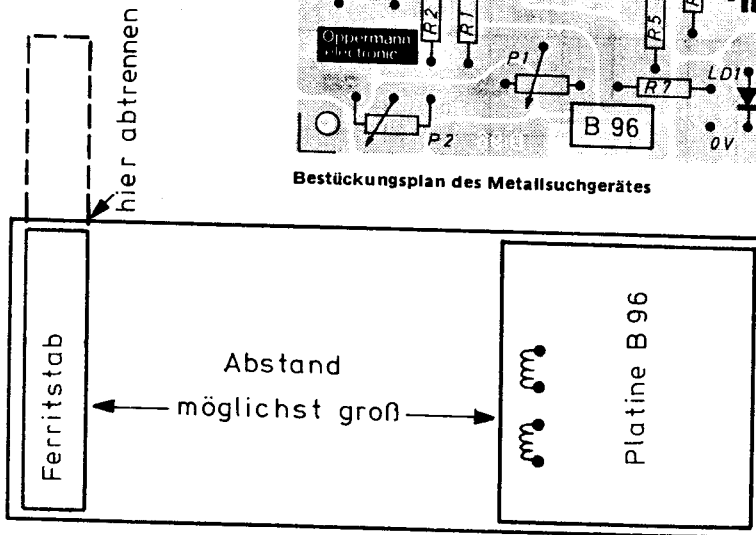


Schaltbild des Metallsuchgerätes

Ein zu diesem Bausatz passendes Gehäuse können Sie unter der Bestell-Nr. ET 3 zu DM 7,70 bestellen.



Bestückungsplan des Metallsuchgerätes



Gehäuseeinbau