

1

2

3

4

D

D

C

C

B

B

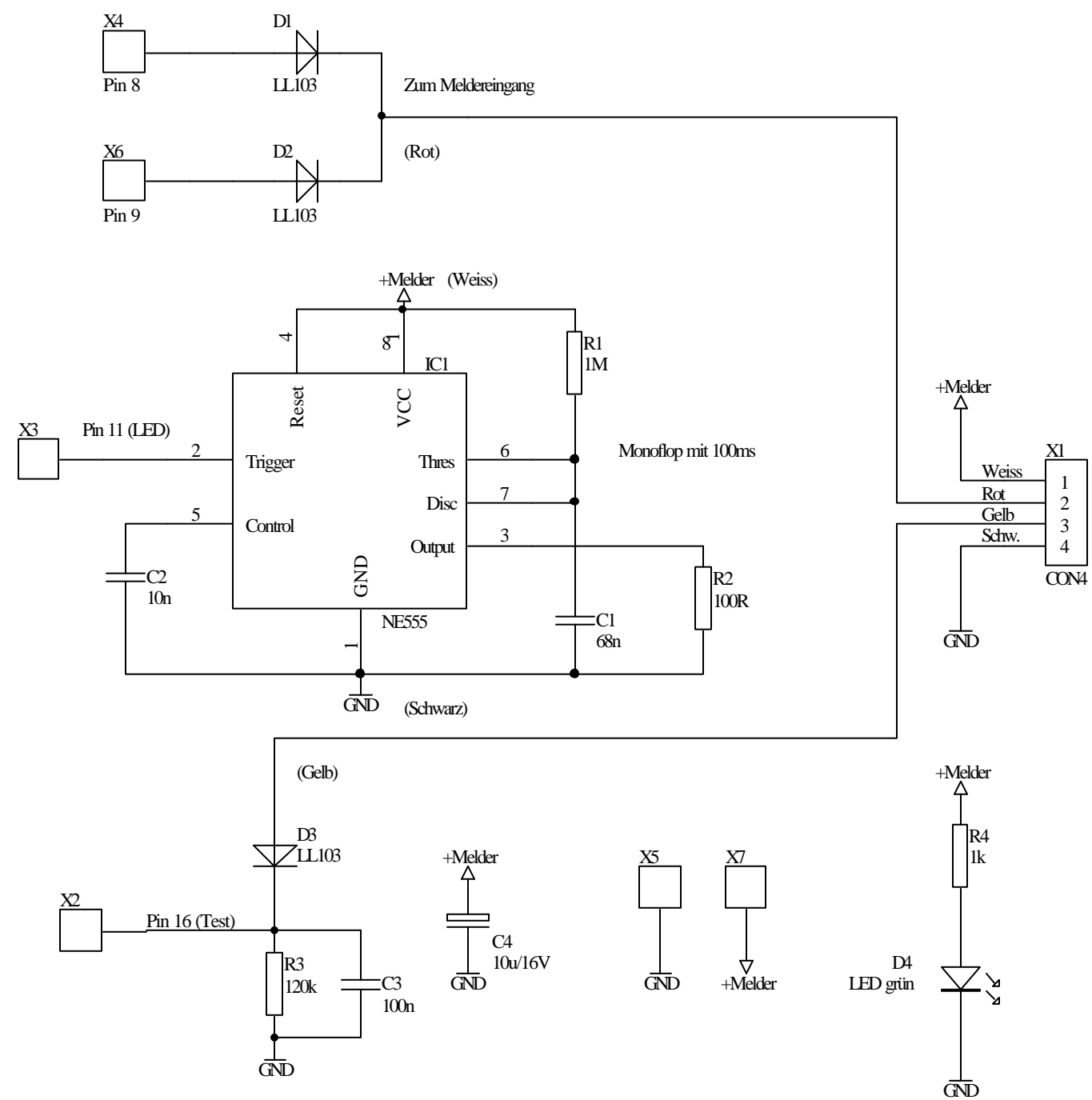
A

A

### Schaltung in jedem Brandmelder

Melderanschlüsse

- 1 : GND (Schwarz)
- 2 : Alarmmeldung (Rot)
- 3 : Alarmgeber (Gelb)
- 4 : +Versorgung (Weiss)



Title <b>Melderumbau</b>		Fingers Welt
Size: A4	Number:	Revision:
Date: 11-Sep-2007	Time: 07:59:59	Sheet 1 of 1
File: E:\Rauchmelder\Brandmeldezentrale\Hardware\Brandmeldezentrale.Dcb - Documents\Schaltpläne\Melderumbau		



1

2

3

4