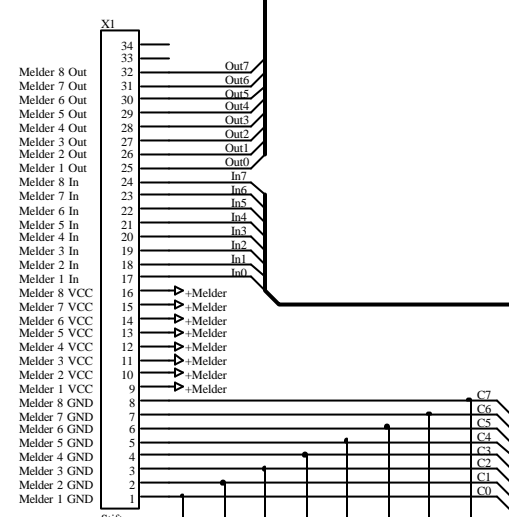
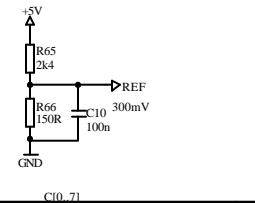


Rauchmelder

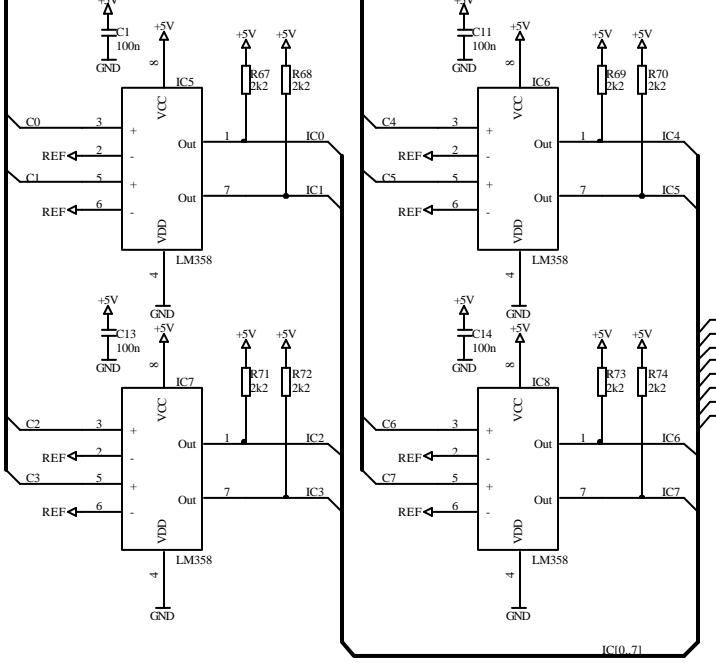


- Melderschlüsse**
- 1 : GND (Schwarz)
 - 2 : Alarmmeldung (Rot)
 - 3 : Alarmgeber (Gelb)
 - 4 : +Versorgung (Weiss)
- Jeder Rauchmelder wird über einen Kippschalter mit +Melder verbunden!

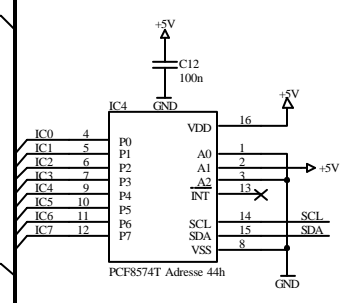
Referenz für Stromerkennung



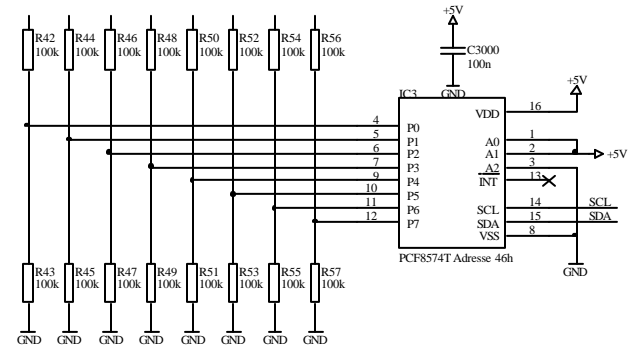
Komparatoren



Stromerkennung



+Melder von den Schaltern



Schalterstatus

Systemanschnittstelle

