



# **EM 1000-S EM 1000-IR**

## **Technischer Kundendienst**

Für Fragen und Auskünfte stehen Ihnen unsere qualifizierten technischen Mitarbeiter gerne zur Verfügung.

**ELV • Technischer Kundendienst • Postfach 1000 • D - 26787 Leer**

## **Reparaturservice**

Für Geräte, die aus ELV-Bausätzen hergestellt wurden, bieten wir unseren Kunden einen Reparaturservice an. Selbstverständlich wird Ihr Gerät so kostengünstig wie möglich instand gesetzt. Im Sinne einer schnellen Abwicklung führen wir die Reparatur sofort durch, wenn die Reparaturkosten den halben Komplettbausatzpreis nicht überschreiten. Sollte der Defekt größer sein, erhalten Sie zunächst einen unverbindlichen Kostenvoranschlag. Bitte senden Sie Ihr Gerät an:

**ELV • Reparaturservice • Postfach 1000 • D - 26787 Leer**



## Energiemonitor EM 1000

**Für Vermieter von Mehrfamilienhäusern oder Bürobauten bzw. professionelle Ableser ist das Ablesen von Zählerständen per Funkübertragung oft schon tägliche Realität, weil ökonomisch. Für den privaten Haushalt sind derartige Ablesegeräte oft einfach zu teuer und zu umständlich zu handhaben, obwohl sie in vielen Einsatzfällen sehr nützlich wären.**

**So kann man fernab vom Zähler ganz einfach den Stromverbrauch des Haushaltes überprüfen und dabei den „Stromdieben“ im Haus, den vielen heimlichen Energiefressern, besser und bequemer auf die Spur kommen. Der Energiemonitor EM 1000 macht dies möglich, ohne in das heimische Stromnetz eingreifen zu müssen.**

### AbleSEN, wo man will

Wie im Vorwort angedeutet, fällt ein solcher Monitor nicht nur unter die Rubrik „Komfortsteigerung im Wohnbereich“, sondern kann ganz handfest zur Senkung des Stromverbrauchs im Haus beitragen.

In den allermeisten Fällen befindet sich der als „Wechselstromzähler“ bezeichnete Haushaltszähler irgendwo abgelegen im Keller und zumindest in einem „Zählerkasten“. Nur hier ist er abzulesen und anhand der Zählgeschwindigkeit zu kontrollieren, wie viel Strom gerade im gesamten Haus verbraucht wird. Will man aber allein nur über einen bestimmten Zeitraum erfassen, wie viel Strom verbraucht wurde, muss man schon zu Stift und Papier greifen, um sich eine Liste anzulegen. Mehr als die Zählung der verbrauchten Kilowattstunden ist hier nicht drin. Die aktuelle Leistungsaufnahme lässt sich nur vage über die Zählgeschwindigkeit bzw. Umdrehungs-

geschwindigkeit der Drehscheibe abschätzen. Und so mancher hätte auch noch gern gleich die anfallenden Kosten im Blick ...

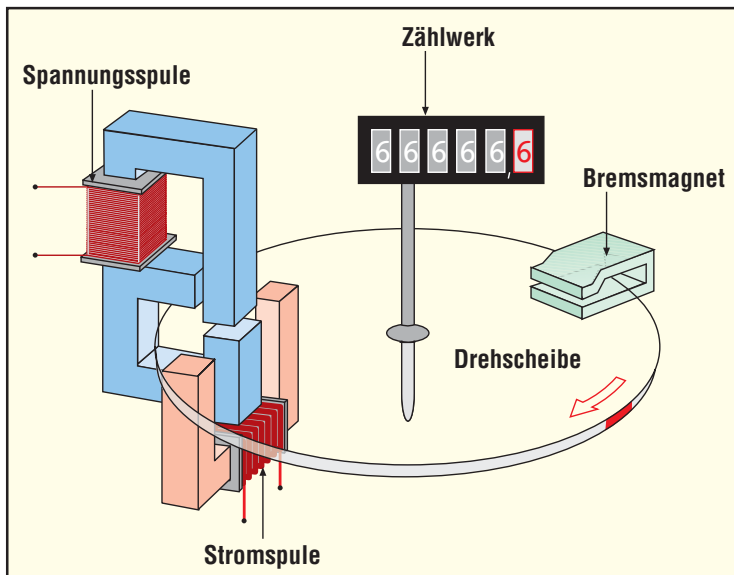
All dies realisiert der neue Energiemonitor EM 1000. Er dient zur Anzeige des aktuellen Stromverbrauchs und der Leistung eines Haushalts sowie der Stromkostenberechnung – dies bequem per Funk. Die Ermittlung der Daten wird direkt an der Schnittstelle vom Energieanbieter zum Haushalt – am Stromzähler – vorgenommen.

Hierzu wird eine Infrarot-Reflexlichtschranke (EM 1000-IR) vor der Drehscheibe des Stromzählers platziert. Diese Lichtschranke, die von dem Energiemonitor-Sender (EM 1000-S) angesteuert wird, erkennt den Durchlauf der roten Markierung auf der Drehscheibe des Zählers. Der EM 1000-S wertet die detektierten Umläufe aus, verpackt die Daten in ein Protokoll und sendet diese per Funk an eine Energiemonitor-Empfängereinheit, beispielsweise den EM 1000. Diese Funkanbindung lässt

eine freie Platzierung des Anzeigerätes EM 1000 zu. Auf dem EM 1000 lässt sich neben dem aktuellen Stromverbrauch (kWh) mit einer Stromkostenberechnung auch die mittlere Leistungsaufnahme des letzten Intervalls anzeigen.

So lässt sich der gesamte Stromverbrauch des Hauses ermitteln und man kann ablesen, was dieser Verbrauch kostet. Des Weiteren lassen sich auf diese Weise sehr schnell und zentral die vielen „Stromdiebe“ im Haus erfassen. Hiermit sind die vielen im Stand-by-Betrieb laufenden Geräte, Steckernetzteile usw. gemeint, die man ja auch per schaltbarer Steckdosenleiste oder noch besser per immer stromsparender Funkschaltung abschalten kann, wenn man sie nicht benötigt. Die Ersparnis wird bei Beobachtung des Leistungsverbrauchs mit eingeschalteten „Stromdieben“ im Vergleich zu abgeschalteten ersichtlich. Derartige Szenarien gibt es viele.

Zusätzlich stehen die Zählimpulse auch an einer Klinkenbuchse des EM 1000-S



**Bild 1: Der grundsätzliche Aufbau eines mechanischen Wechselstromzählers**

zur Verfügung, falls man eine eigene Applikation entwerfen will. Die Zählimpulse können z. B. an einen PC weitergegeben werden, um sie dort auszuwerten.

### Wie wird Strom gezählt?

Zum besseren Verständnis der Funktion wollen wir im Folgenden die Funktion eines Stromzählers und die davon ableitbaren Daten betrachten.

Ein Stromzähler ermittelt die elektrische Arbeit  $W$ , die in Kilowattstunden (kWh) gemessen wird. Die elektrische Arbeit  $W$  ist das Produkt aus Leistung  $P$  und Zeit  $t$ :

$$W = \int_{t_1}^{t_2} P(t) dt$$

Die elektrische Leistung  $P$  wird in Watt (W) oder Kilowatt (kW) gemessen. Häufig wird sie auch als Last bezeichnet, z. B. Grundlast oder Spitzenlast.

Wenn man im allgemeinen Sprachgebrauch von Stromverbrauch spricht, ist nicht immer auf Anhebung klar, ob dabei eine Arbeit oder eine Leistung gemeint ist. Aufklärung gewährt dann der Blick auf die Einheit der genannten Größe. Wenn z. B. in der Stromrechnung ein Verbrauch von 15.000 kWh in Rechnung gestellt wird, ist das die elektrische Arbeit. Andererseits kann der Verbrauch eines ständig laufenden Kühlgerätes mit 0,4 kWh/Tag angegeben werden. Das ist dann die über den Tag gemittelte Leistung von:

$$P = \frac{0,4 \text{ kWh}}{24 \text{ h}} = \frac{400 \text{ Wh}}{24 \text{ h}} = 16,7 \text{ W}$$

Beide Größen sind für den, der den Strom bezahlen muss, von Bedeutung. Bei der Angabe der Arbeit ist die direkte Umrechnung in Kosten möglich.

Bei den üblichen Wechselstromzählern, auch bekannt als Ferraris- bzw. Induktions-

zähler, werden die Spannungen und Ströme mit Spulen, Bremsmagneten und Läuferscheibe über Magnetfelder und Ströme analog multipliziert. Dieses Produkt aus Spannung mal Strom entspricht dann in Form der Drehgeschwindigkeit der Drehscheibe der elektrischen Leistung. Abbildung 1 zeigt den grundsätzlichen Aufbau eines solchen Zählers. Die Drehbewegung der Drehscheibe entsteht durch die mittels der Spannungs- und Stromspule erzeugten Wirbelströme in der Aluminiumscheibe. Dazu erzeugen die am Stromnetz angeschlossene Spannungsspule mit ihrem Eisenkern sowie die vom Laststrom durchflossene Stromspule mit ihrem Kern einen um exakt 90 Grad phasenverschobenen Wechselstrom in der Scheibe führt. Das Prinzip des Ferrariszählers berücksichtigt, bedingt durch den Aufbau, sogar den Leistungsfaktor  $\cos(\phi)$  und bringt somit nur den Wirkstrom zur Anzeige. Die Umdrehungen der Scheibe, die mit einem Rollenzählwerk registriert werden, sind ein Maß für die geleistete Arbeit. Das Verhältnis von Umdrehung zu kWh wird als Zählerkonstante bezeichnet. Diese Zählerkonstante ist auf dem Zähler (beispielsweise 600 U/kWh) angegeben. Dies bedeutet, dass 600 Umdrehungen eine verbrauchte kWh widerspiegeln.

Zusätzlich lassen sich auch Daten aus der Geschwindigkeit der Drehscheibe gewinnen. Die Umdrehungszeit (von Rot bis Rot) wird gemessen und ergibt beispielsweise zehn Sekunden. Wenn nun die Anzahl der Umdrehungen auf eine Stunde hochgerechnet (= 360 Umdrehungen pro Stunde) und dann durch die Zählerkonstante geteilt wird, so lässt sich die aktuell verbrauchte Leistung ermitteln:

$$P = \frac{360}{1 \text{ h}} \Delta \frac{1 \text{ kWh}}{600} = 0,6 \text{ kW} = 600 \text{ W}$$

Damit nun aber nicht die einmal be-

Technische Daten: Energiemonitor EM 1000	
<b>EM 1000:</b>	
Empfangsfrequenz:	..... 868,35 MHz
Reichweite:	..... bis 100 m (Freifeld)
Spannungsversorgung:	..... 3 • LR6/Mignon/AA
Gehäuseabm.:	..... 83 x 125 x 68 mm
<b>EM 1000-S und EM 1000-IR:</b>	
Sendefrequenz:	..... 868,35 MHz
Spannungsversorgung:	..... 7–15 V DC (Steckernetzteil mit Hohlstecker)
Stromverbrauch:	..... max. 40 mA
Impulsausgang:	..... 5-V-Impulse
Gehäuseabmessungen:	
EM 1000-S:	..... 55 x 160 x 25 mm
EM 1000-IR:	..... 30 x 44 x 15 mm

schleunigte Scheibe nachläuft, wenn der Stromverbrauch geringer wird oder gar ausbleibt, ist ein Bremsmagnet installiert, der die Beschleunigung kompensiert und so die Umdrehungszahl der Scheibe genau proportional zum Stromfluss hält. Er sorgt z. B. auch für einen sofortigen Stopp der Scheibe, wenn kein Stromfluss mehr vorhanden ist.

### Die Funktion des EM 1000

Der Energiemonitor EM 1000 besteht aus drei einzelnen Komponenten. In der Abbildung 2 sind diese drei Teile dargestellt. Da ist zunächst der Energiemonitor-Sender (EM 1000-S) mit dem abgesetzten Energiemonitor-Infrarotempfänger (EM 1000-IR), der durch Abtastung der Drehscheibe den Stromverbrauch ermittelt und sendet. Dazu kommt die Energiemonitor-Empfängereinheit (EM 1000), die als Empfänger- und Anzeigeeinheit eingesetzt wird. Im Folgenden wollen wir die einzelnen Komponenten näher betrachten.

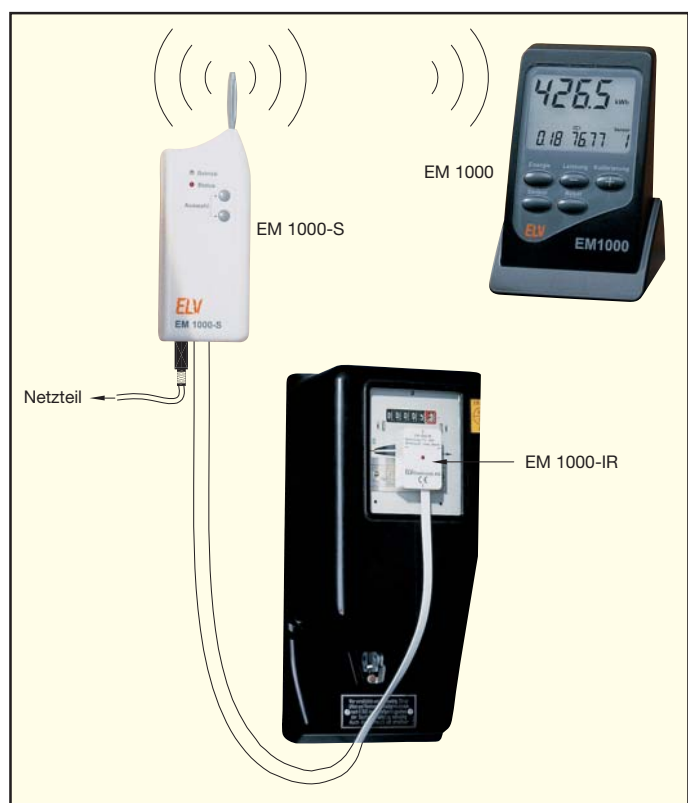
### EM 1000-IR/EM 1000-S

EM 1000-IR und EM 1000-S sind eigentlich als eine Komponente zu betrachten. Der EM 1000-S wurde nur deshalb vom EM 1000-IR abgekoppelt, weil sich der hausinterne Stromzähler in der Regel in einem Zählerkasten befindet. Dieser Zählerkasten ist häufig aus Stahlblech, das eine Funkverbindung zur Energiemonitor-Anzeige stark beeinträchtigen bzw. unmöglich machen würde. Aus diesem Grund ist der EM 1000-S außerhalb des Zählerkastens zu platzieren.

Der EM 1000-S übernimmt gleich mehrere Aufgaben. Dies ist zunächst die Steuerung des EM 1000-IR. Weiterhin verpackt er die ermittelten Daten in ein Protokoll und sendet dieses per Funk an die Empfängereinheit.

Der EM 1000-IR dient zur Abtastung





**Bild 2: Der Aufbau des EM-1000-Systems**

der roten Markierung einer Stromzähler-Drehzscheibe. Hierzu wird dieser auf die Scheibe des Stromzählers, direkt vor die Drehzscheibe, geklebt. Die Infrarot-Diode sendet, gesteuert vom EM 1000-S, impulsweise infrarotes Licht aus. Vor und nach einem Infrarot-Impuls misst der EM 1000-S zusätzlich über den im EM 1000-IR implementierten Infrarotempfänger die aktuelle (Photo-) Spannung und somit das an der Drehzscheibe gespiegelte infrarote Licht. Dabei wird ausgenutzt, dass die rote Markierung der Drehzscheibe das infrarote Licht schlechter reflektiert als der silberne Teil der Drehzscheibe, es entsteht somit ein Pegelunterschied. Der Mikrocontroller des EM 1000-S misst mit einem A-D-Wandler-Kanal kontinuierlich den Spannungspegel vor und nach Einschalten der Infrarot-Diode. Aus dem Pegelunterschied zur vorherigen Messung erkennt der Prozessor dann die rote Markierung.

Bei jeder erkannten Umdrehung leuchtet die interne LED des EM 1000-IR für die Zeit des Vorbeilaufens der roten Markierung auf. Zusätzlich wird bei jeder Detektierung der roten Markierung ein Impuls an die Klinkenbuchse BU 3 gelegt. Dieser erlaubt die bereits erwähnte externe Verarbeitung/Auswertung der erkannten Signale.

Der EM 1000-S erfasst (zählt) schließlich die erkannten roten Markierungen als Zählimpuls. Er integriert die Daten in ein Übertragungsprotokoll und sendet dieses per Funk an die Anzeigeeinheit EM 1000. Diese Übertragung findet nicht kontinuierlich, sondern in einem definierten Zeitin-

tervall (alle 5 Minuten) statt. Bei jeder Funkaussendung blinkt die Status-LED des EM 1000-S kurz auf.

Mit den Tastern am EM 1000-S ist es möglich, die Empfindlichkeit der Abtastung (Schaltschwellen) einzustellen, um beispielsweise die Einstreuung des Umgebungslichtes zu kompensieren.

Damit man in einem Haus bzw. Areal mehrere unabhängige EM-1000-Systeme betreiben kann, erlauben die vier DIP-Schalter die individuelle Adressierung eines Sendekanals. Die Datenübertragung erfolgt im relativ störsticheren 868-MHz-Band, im Freifeld sind Sendereichweiten bis zu 100 m möglich.

Die Spannungsversorgung beider Komponenten erfolgt mit einem Netzteil, das wahlweise am EM 1000-S oder am EM 1000-IR angeschlossen wird. Dies hat den Vorteil, dass zum einen der EM 1000-S außerhalb des Zählerkastens mit Spannung versorgt werden kann. Alternativ dazu ist es hierdurch auch möglich, beide Komponenten über den EM 1000-IR innerhalb des Zählerkastens, beispielsweise per Hutschienen-Netzteil, zu versorgen. Der EM 1000-IR schleift die unstabilierte Spannung zum EM 1000-S durch, wo diese stabilisiert wird (5 V) und u. a. auch wieder an den EM 1000-IR zurückgegeben wird.

## EM 1000

Die Energiemonitor-Empfängereinheit EM 1000 dient zum Empfang, zur Verarbeitung und zur Anzeige der vom EM 1000-S gesendeten Daten. Die detail-

lierten Funktionen dieser Komponente werden in der Bedienungsanleitung des EM 1000 ausführlich beschrieben, deshalb seien hier nur die wichtigsten Funktionen aufgezeigt.

Die sicher am häufigsten angewendete Funktion ist die Ausgabe der verbrauchten Energie mit zugehöriger Kostenberechnung. Hierzu ist die Anzeige, etwa am Monats- oder Jahresbeginn oder vielleicht zu Beginn der Mietperiode, auf null rückstellbar und einmalig der Gebührenfaktor pro verbrauchter kWh einzustellen. Der EM 1000 empfängt nun die Anzahl der im Sendeintervall detektierten Markierungen, rechnet diese mit der einstellbaren Zählerkonstante um, summiert die Daten auf und bringt sie zur Anzeige. So kann man einfach die Stromkostenabrechnung einer Mietwohnung oder für den eigenen Haushalt erstellen bzw. die auflaufenden Kosten kontrollieren.

Zusätzlich lässt sich die mittlere Leistungsaufnahme des letzten Intervalls anzeigen und somit u. a. die Tages-Spitzenlast ermitteln. Damit kommt man dann auch den erwähnten Stromfressern auf die Spur – einfach den Verdächtigen für eine Zeit vom Stromnetz trennen und die aufgenommene Leistung des Haushalts kontrollieren ...

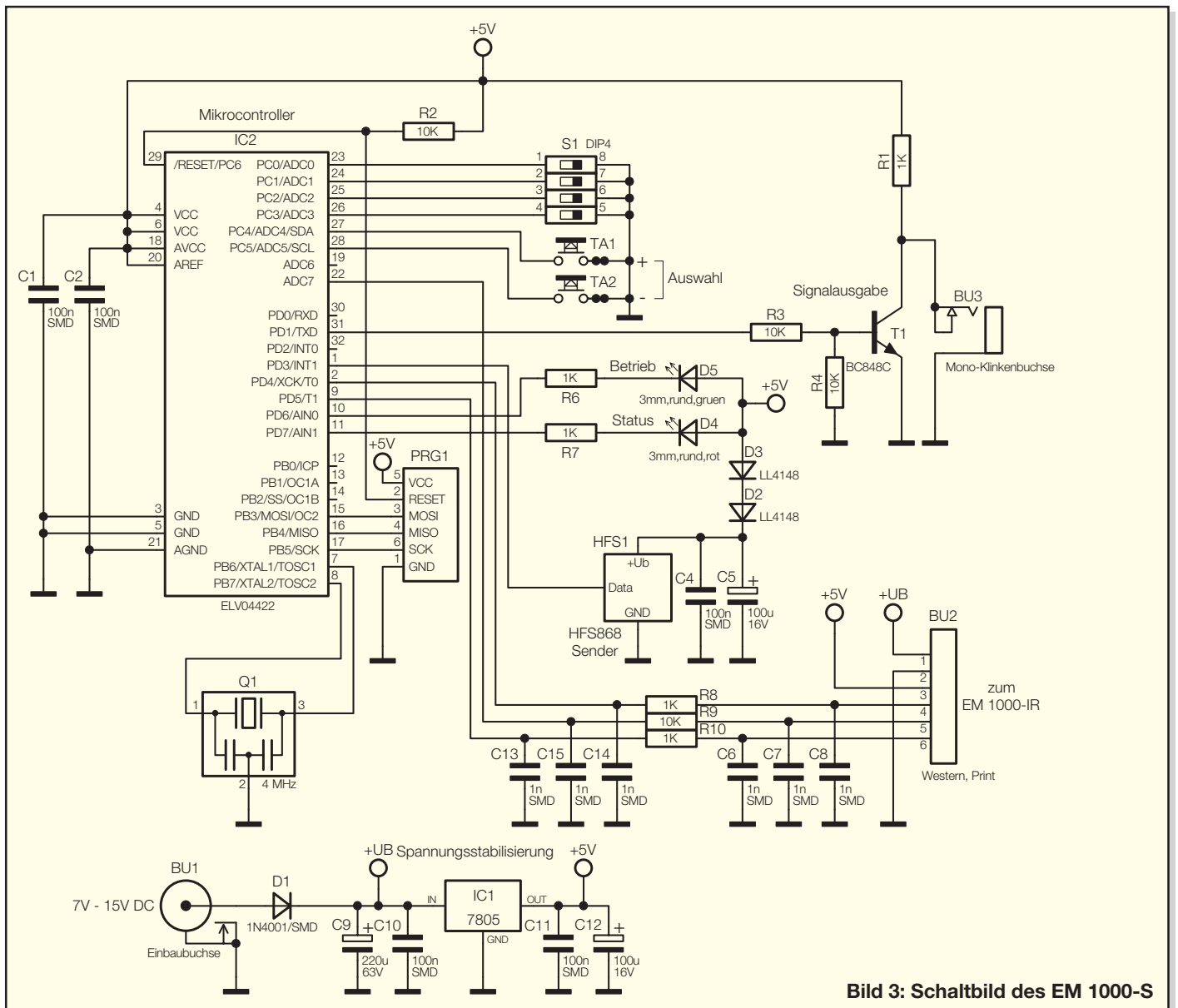
## Schaltung

Die Schaltbilder des EM 1000-S und des EM 1000-IR sind gemäß der körperlichen Trennung beider Gerätekomponenten in zwei Schaltbildern dargestellt.

Beginnen wir die Beschreibung des EM 1000-S und hier mit der Spannungsversorgung. Zur Versorgung wird ein geeignetes Steckernetzteil mit Hohlstecker empfohlen. Die von diesem Netzteil abgegebene Gleichspannung von 7 bis 15 V DC wird über BU 1 eingespeist und mit dem Spannungsregler IC 1 auf 5 V stabilisiert. Die Diode D 1 fungiert als Verpolungsschutz gegen falsch gepolte Eingangsspannung. Der Elko C 9 dient zur Glättung der Eingangsspannung. Der Elko C 12 und die Kondensatoren C 10 und C 11 realisieren die Stör- bzw. Schwingneigungsunterdrückung an IC 1.

Das zentrale Element des EM 1000-S ist der Mikrocontroller IC 2. Dieser steuert den EM 1000-IR an und wertet die von diesem abgegebenen Spannungspegel mit seinem internen A-D-Wandler aus. Weiterhin werden die Bedientasten und DIP-Schalter vom Mikrocontroller ausgewertet sowie die Status-LEDs D 4 und D 5 angesteuert. Und schließlich übernimmt der Mikrocontroller die Auswertung und Wandlung der Daten in ein Protokoll sowie die Ausgabe der Datensätze an das Funkmodul.

Aufgrund der hohen Integration des



**Bild 3: Schaltbild des EM 1000-S**

Mikrocontrollers und entsprechender Programmierung ist die erforderliche Peripheriebeschaltung sehr übersichtlich.

Der interne Oszillator des Mikrocontrollers wird durch den Resonator Q 1 auf eine Frequenz von 4 MHz stabilisiert. Die Kondensatoren C 1 und C 2 dienen zum Ausfiltern von Störungen auf der Betriebsspannung.

Der Programmieradapter PRG 1 und der Widerstand R 2 ermöglichen eine Programmierung des Mikrocontrollers in der Schaltung.

Der Vierfach-DIP-Schalter S 1 dient zur Auswahl eines Übertragungskanals (dazu später mehr). Mit den Tastern TA 1 und TA 2 lässt sich eine Anpassung der Schaltschwelle an den vorhandenen Stromzähler vornehmen. Dies ist nötig, falls der EM 1000-S eine rote Markierung nicht mehr erkennt oder der entgegengesetzte Fall eintritt, dass der EM 1000-S bereits Zählimpulse ausgibt, obwohl die rote Markierung der Drehscheibe noch nicht

durchgelaufen ist. Dies kann durch Reflexionen an der sich bewegenden Drehscheibe ausgelöst werden.

Die grüne LED D 5 signalisiert den Betriebsstatus (EM 1000-S eingeschaltet), und die rote LED D 4 leuchtet jeweils bei der Aussendung von Daten kurz auf.

Das Sendemodul HFS 1 vom Typ „HFS868“ dient zur Übertragung der Daten zur Empfangseinheit. Der Sender arbeitet im 868-MHz-Bereich. Die Spannungsversorgung wird mit den Dioden D 2 und D 3 an die Spezifikationen des Sendemoduls angepasst. Der Kondensator C 4 und der Elko C 5 dienen zur Pufferung und Störunterdrückung der Versorgungsspannung des Sendemoduls.

Die Buchse BU 2 ist die Schnittstelle zum EM 1000-IR. Die Verbindung ist auf eine Western-Buchse geführt, die später eine leichtere Installation der beiden Komponenten ermöglicht.

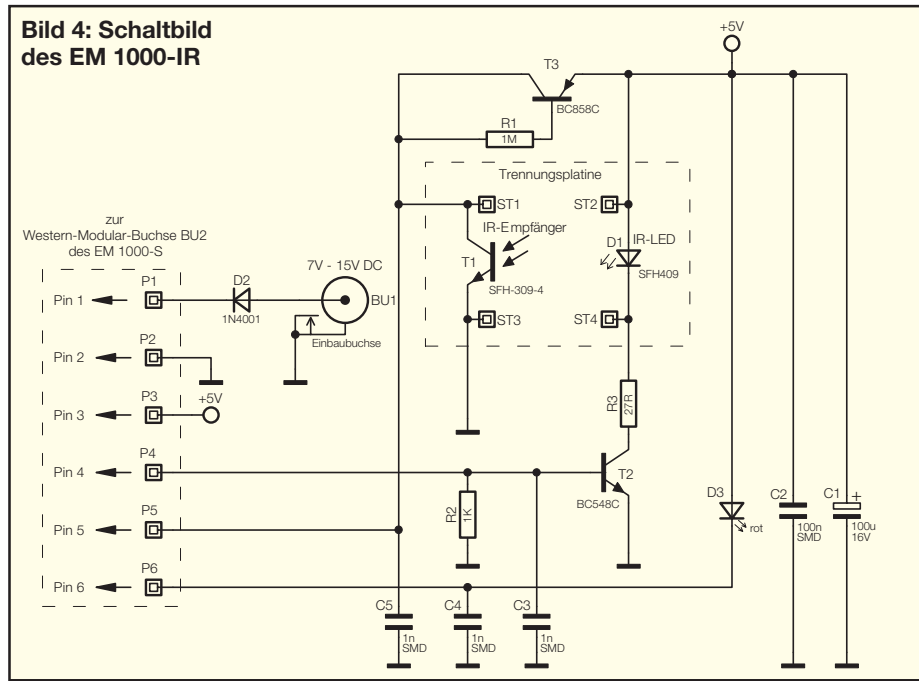
Kommen wir nun zur Beschreibung des

EM 1000-IR.

Über die Buchse BU 1 lässt sich die Schaltungskombination EM 1000-S/EM 1000-IR ebenfalls, wie beim EM 1000-S beschrieben, mit Spannung versorgen. Diese Spannung wird zum EM 1000-S durchgeschleift, dort stabilisiert und an den EM 1000-IR zurückgeführt. Diese Variante haben wir vorgesehen, falls in der Nähe des Zählerkastens keine Steckdose zur Versorgung des EM 1000-S vorhanden ist, aber innerhalb des Zählerkastens eine unstabilierte Spannung (7 bis 15 V, beispielsweise durch ein Hutschienennetzteil bereitgestellt) vorhanden ist. Zu beachten ist, dass nur eines der beiden Geräte mit Spannung versorgt zu werden braucht.

Der EM 1000-S steuert über den Pin P 4 die Infrarot-Diode D 1 an. Sie wird nur impulsweise angesteuert, so dass der Stromverbrauch gering bleibt. Ein „High“-Pegel an Pin P 4 bewirkt in Verbindung mit R 2 und R 3 ein Durchschalten des Transistors T 2 und somit einen Stromfluss durch die

**Bild 4: Schaltbild des EM 1000-IR**



IR-LED D 1. Der Infrarotempfänger T 1 spricht (nahezu) allein auf infrarotes Licht an. Je mehr IR-Licht T 1 empfängt, desto weiter schließt sich der C-E-Übergang und desto niedriger wird der Spannungspegel an P 5. Die rote Markierung der Stromzähler-Dreh Scheibe reflektiert das infrarote Licht von D 1 schlechter als der silberne Teil der Dreh Scheibe. Deshalb ist die Spannung während des Durchlaufs der roten Markierung der Dreh Scheibe höher als bei dem des silbernen Teils der Dreh Scheibe. Die Spannung des IR-Empfängers gelangt über den Anschlusspin P 5 zum EM 1000-S. Dort wandelt der Mikrocontroller diese Spannung in digitale Werte (A-D-Wandlung), verarbeitet diese und erkennt aus der Differenz zur vorherigen Messung die rote Markierung.

**Nachbau**

Der Aufbau des EM 1000-S und des EM 1000-IR erfolgt fast ausschließlich mit SMD-Bauelementen. Neben einem geregelten Löt Kolben mit sehr feiner Spitze, SMD-Löt zinn sowie Entlöt litze sollte auch eine SMD-Pinzette zum Positionieren der kleinen Bauteile nicht fehlen. Um die SMD-Bauteile exakter bestücken und eine sorgfältige Kontrolle der Bestückung durchführen zu können, empfiehlt sich der Einsatz einer starken und möglichst beleuchtbaren Standlupe.

Der Nachbau erfolgt anhand des Bestückungsdrucks, der Platinenfotos sowie der Stückliste.

Beginnen wir den Nachbau mit dem EM 1000-S und hier mit der Bestückung des Mikrocontrollers IC 2.

Dieser hat einen sehr geringen Pin-Abstand und ist am besten zu bestücken, wenn

ringsum noch keine Bauteile die Lötarbeiten behindern. Beim Bestücken des Mikrocontrollers ist besonders auf die korrekte Einbaulage zu achten, da nachträgliche Korrekturen kaum durchführbar sind bzw. Bauelement und/oder Platine beschädigen könnten. Beim Mikrocontroller IC 2 ist die Pin 1 zugeordnete Ecke durch eine kreisförmige Aussparung des Gehäuses gekennzeichnet, die sich auch im Bestückungsdruck wiederfindet. Bei der Bestückung des ICs wird zunächst ein Löt pad vorverzinnt, an dem man den zugehörigen Pin zuerst verlötet. Im Anschluss daran ist ein zweiter Pin an der diagonal gegenüberliegenden Seite zu verlöten. Dabei ist zu beachten, dass alle Anschlüsse des ICs auf den zugehörigen Löt pads aufliegen, um spätere Kontaktfehler durch ungenügende Verlötung auszuschließen. Bevor nun die weiteren Anschlüsse verlötet werden, ist nochmals die richtige Position des ICs zu überprüfen. Nach dem Verlöten aller IC-Pins und sorgfältiger Kontrolle auf Kurzschlüsse (überflüssiges Zinn mit feiner Entlöt litze absaugen) geht es nun an die weiteren SMD-Komponenten wie Kondensatoren, Widerstände, Dioden und Keramikresonator. Hier wird wieder zunächst jeweils ein Löt pad auf der Leiterplatte vorverzinnt, bevor man das Bauteil mit der Pinzette erfasst, positioniert und am vorverzinnenden Pad anlötet. Nach Kontrolle der korrekten Position des Bauteils ist der zweite Anschluss zu verlöten. Die Kondensatoren sollten erst direkt vor dem Bestücken einzeln aus der Verpackung genommen werden, da diese keinen Aufdruck tragen, der über den Wert informiert. Die SMD-Dioden sind an der Katodenseite (Pfeilspitze) durch einen Ring gekennzeichnet, der mit der Markierung im Bestückungs-

druck korrespondieren muss. Als Nächstes folgen die SMD-Transistoren. Hier ist auch auf die richtige Polung zu achten, die sich bei den Transistoren aus der Pin-Konfiguration ergibt. Die Transistoren sind so aufzulöten, dass ihre Beschriftung oben liegt, also lesbar bleibt.

Vor der weiteren Bestückung sind alle SMD-Lötstellen sorgfältig zu kontrollieren, ggf. unter Zuhilfenahme einer starken Lupe.

Ist alles in Ordnung, beginnt die Bestückung der bedrahteten Bauelemente. Bei diesen Bauteilen ist darauf zu achten, dass überstehende Drahtenden auf der Lötseite der Platine mit einem Elektronik-Seitenschneider so abgetrennt werden, dass einerseits die Lötstelle nicht beschädigt wird, andererseits hervorstehende Drahtenden keine Kurzschlüsse im späteren Betrieb hervorrufen können. Hier beginnen wir mit dem Spannungsregler IC 1. Dessen Anschlüsse sind zunächst vorsichtig 3 mm vom Bauteilkörper entfernt um 90 Grad nach hinten abzubiegen. Die Bestückung beginnt mit der Fixierung des Reglers mit einer M3x8mm-Zylinderkopfschraube, die von unten in die entsprechende Bohrung gesteckt wird. Von oben wird dann eine Zahnscheibe aufgesetzt und eine M3-Mutter aufgeschraubt. Erst dann erfolgt das Verlöten der Anschlüsse des Reglers.

Weiter geht es mit den Elektrolyt-Kondensatoren, bei denen der Minuspol markiert und C 9 liegend zu bestücken ist.

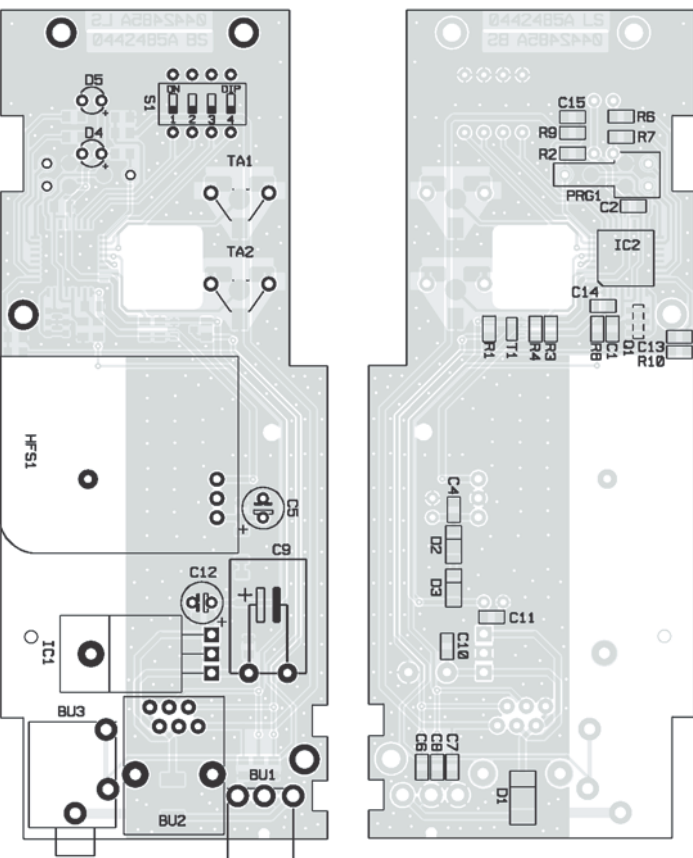
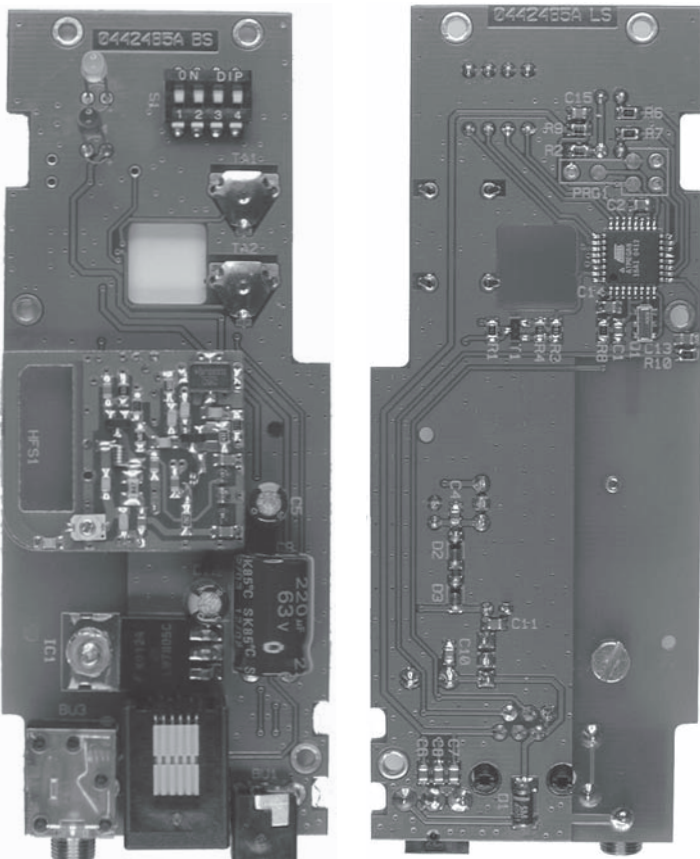
Anschließend erfolgt die Bestückung der DIP-Schalter, Taster und LEDs. Die Taster (Knackfrösche) sind zu bestücken und die Beinchen nur umzubiegen, also nicht anzulöten. Die LEDs sind mit einer Höhe von 14 mm polrichtig zu bestücken (längerer Anschluss ist Anode, LED-Spitze bis Platine).

Das Sendemodul bestückt man mit einem Abstand von 2 mm zur Platine, um die Abstrahlcharakteristik durch die kupferbeschichtete Platine nicht unnötig zu beeinträchtigen.

Schließlich werden die Hohlsteckerbuchse BU 1, die Klinkenbuchse BU 3 und die Western-Modular-Buchse BU 2 bestückt und auf der Lötseite mit reichlich Löt zinn verlötet. Dabei sollte man darauf achten, dass die Buchsenkörper völlig plan auf der Platine aufliegen, bevor die Anschlüsse verlötet werden. So fängt das Bauteil später auftretende mechanische Belastungen besser ab und die Lötstellen sind entlastet.

Nachdem die Platine so weit fertig gestellt und nochmals geprüft ist, kann sie in das bereits vorgefertigte und bedruckte Gehäuse eingebaut werden. Zur Vorbereitung sind in die Gehäuse-Oberschale die beiden entsprechenden Schanierteile anzuschrauben und die Taststößel einzusetzen. Nun sind die beiden Gehäusenhälften





**Ansicht der fertig bestückten Platine des EM 1000-S mit zugehörigem Bestückungsplan, links von der Bestückungsseite, rechts von der Lötseite**

nebeneinander zu legen und die Scharnierhälften der beiden Teile zusammenzufügen, indem die beiden Scharnierbolzen eingeschoben werden. Anschließend ist der Antennenkopf einzulegen.

Nach diesen Vorbereitungsarbeiten wird

die Platine eingelegt und mit vier, dem Gehäuse beiliegenden, Schrauben verschraubt. Mit der beiliegenden Holzschraube oder dem doppelseitigen Klebeband lässt sich das Gehäuse außerhalb des Zählerkastens befestigen.

### Stückliste: Energiemonitor Sendeeinheit EM 1000-S

#### Widerstände:

1 kK/SMD ..... R1, R6–R8, R10  
10 kK/SMD ..... R2–R4, R9

#### Kondensatoren:

1 nF/SMD ..... C6–C8, C13–C15  
100 nF/SMD .. C1, C2, C4, C10, C11  
100 µF/16 V ..... C5, C12  
220 µF/63 V ..... C9

#### Halbleiter:

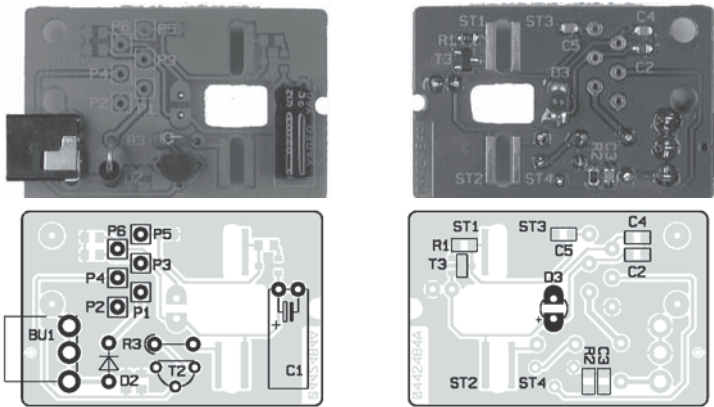
7805 ..... IC1  
ELV04422/SMD ..... IC2  
BC848C ..... T1  
SM4001/SMD ..... D1  
LL4148 ..... D2, D3  
LED, 3 mm, rot ..... D4  
LED, 3 mm, grün ..... D5

#### Sonstiges:

Keramikschwinger, 4 MHz,  
SMD ..... Q1  
DC-Buchse, print ..... BU1  
Western-Modular-Buchse 6P6C,  
print ..... BU2  
Klinkenbuchse, 3,5 mm,  
print ..... BU3  
Mini-DIP-Schalter, 4-polig,  
liegend ..... S1  
Schaltkontakt ..... TA1, TA2  
Sendemodul HFS868, 3 V,  
868 MHz ..... HFS1  
1 Zylinderkopfschraube, M3 x 8 mm  
1 Mutter, M3  
1 Fächerscheibe, M3  
1 Gehäuse, komplett, bearbeitet  
und bedruckt

Kommen wir nun zum Nachbau des EM 1000-IR. Die Vorgehensweise der Platinen-Bestückung ist gemäß dem Nachbau des EM 1000-S vorzunehmen. Die Besonderheiten hier sind die Bestückung der Infrarot-Diode D 1 und des Infrarotempfängers T 1. Sie unterscheiden sich bauartbedingt dadurch, dass die Diode D 1 ein graues Gehäuse und der Empfänger T 1 ein helles, durchsichtiges Gehäuse besitzt. Diese sind auf der Trennungsplatine zu bestücken. Die Diode ist etwa 7 mm von der LED-Spitze entfernt abzuwinkeln und auf der Lötseite (LS) zu bestücken, so dass sie nicht über den Platinenrand hinausragt. Der Empfänger T 1 ist entsprechend etwa 11 mm von der Spitze entfernt abzuwinkeln und auf der Bestückungsseite zu bestücken. Die Anode bzw. der Emitter ist am Bauteil jeweils der längere Anschluss und im Bestückungsplan mit „+“ gekennzeichnet.

Kommen wir nun zum Anschluss des Verbindungs-Kabels zum EM 1000-S.

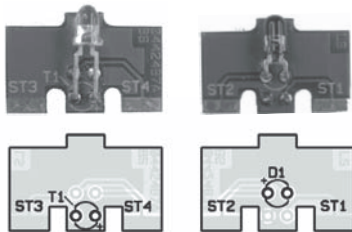


Ansicht der fertig bestückten Platine des EM 1000-IR mit zugehörigem Bestückungsplan

Hierfür ist das Kabel am freien Ende etwa 15 mm und anschließend jede Ader 3 mm abzuisolieren und dann durch die kleinere ovale Öffnung des Gehäuses für den EM 1000-IR zu führen. Die Farbzuordnung der Punkte P 1 bis P 6 ist abhängig von der Belegung im Western-Stecker und der Abbildung 5 zu entnehmen. Die Abbildung zeigt den Western-Stecker von oben und die Anschlusspunkte der Platine des EM 1000-IR. Nun ist zu beachten, dass die obere Ader im Western-Stecker an den Punkt P 5, die zweite Ader an den Punkt P 6 usw. angelötet wird.

Danach ist die Trennungsplatine mit der Basisplatine des EM 1000-IR zu verbinden.

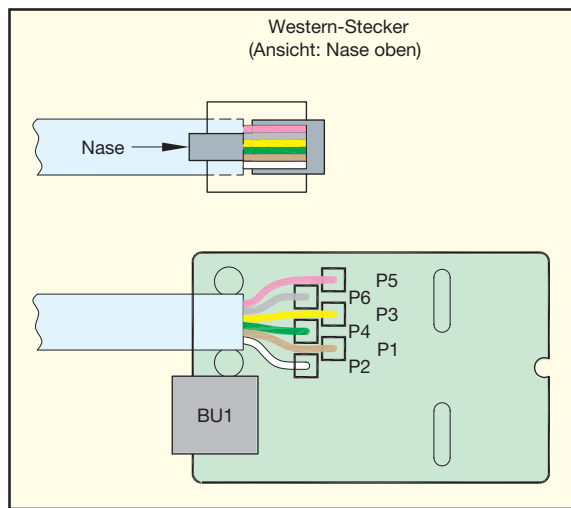
Hierzu ist die Trennungsplatine lage-richtig bis zum Anschlag in die Ausfräsung



**Bestückung der Trennungsplatine**

gen der Basisplatine zu stecken. Abbildung 6 zeigt die Platine in der Draufsicht.

Daraufhin ist die Platinenkombination in das Gehäuse einzusetzen. Die Spitze der IR-LED und des Empfängers müssen bün-



dig mit dem Gehäuse abschließen.

Schließlich sind die vier Verbindungsstellen der Trennungsplatine mit der Basisplatine zu verlöten und der Gehäusedeckel aufzusetzen.

**Inbetriebnahme**

Nach Aufbau der beiden Platinen kann die Inbetriebnahme erfolgen. Hierbei ist zunächst mit dem DIP-Schalter S 1 eine von vier möglichen Adressen einzustellen. Wird **einer** der Schalter (1-4) gemäß dem Platinenfoto in die Position „On“ gebracht, so ist die entsprechende Adresse eingestellt. Befinden sich keiner oder mehrere Schalter in der Position „On“ werden keine Daten gesendet! Danach ist der EM 1000-IR mittig (horizontal und vertikal) vor die Drehscheibe des Stromzählers zu halten, das Anschlusskabel aus dem Zählerkasten herauszuführen und mit dem EM 1000-S zu verbinden. Weiterhin ist ein Netzteil zur Spannungsversorgung an eine der beiden Versorgungsbuchsen (EM 1000-S oder EM 1000-IR) anzuschließen.

Leuchtet nun die grüne LED an der Sendeeinheit EM 1000-S, ist mit den Auswahl-tasten „+“ und „-“ die optimale Schaltschwelle des EM 1000-S zur Detektierung der roten Markierung einzustellen. Hierbei leuchtet bei jeder Änderung der Schaltschwelle die rote LED auf. Ist das obere bzw. untere Ende des Einstellbereiches erreicht, leuchtet die LED beim Betätigen des entsprechenden Tasters nicht mehr auf. Die eingestellte Schaltschwelle wird beim nächsten Sendevorgang, also spätestens nach 5 Minuten, dauerhaft gespeichert. Bei jedem Vorbeilaufen der Markierung an der IR-Lichtschranke muss die rote Status-LED kurz aufleuchten. Die Schaltschwelle darf nicht zu hoch eingestellt sein – hier wird die rote Markierung nicht mehr erkannt. Aber auch eine zu

**Bild 5: Die Anschlussbelegung der Western-Modular-Buchse**

**Stückliste: Energiemonitor IR-Einheit EM 1000-IR**

**Widerstände:**

- 27 K ..... R3
- 1 kK/SMD ..... R2
- 1 MK/SMD ..... R1

**Kondensatoren:**

- 1 nF/SMD ..... C3-C5
- 100 nF/SMD ..... C2
- 100 µF/16 V ..... C1

**Halbleiter:**

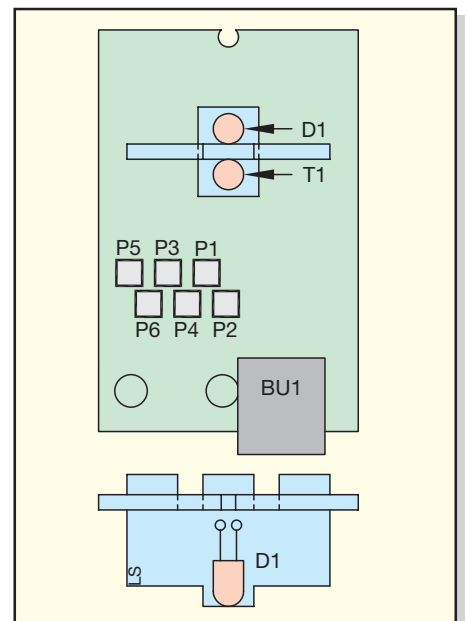
- SFH309-4 (IR-Empfang) ..... T1
- BC548C ..... T2
- BC858C ..... T3
- SFH409-2 (IR-LED) ..... D1
- 1N4001 ..... D2
- LED, 3 mm, rot ..... D3

**Sonstiges:**

- DC-Buchse, print ..... BU1
- 1 Kabelbinder, 90 mm
- 1,5 m Telefonkabel mit Western-Modular-Stecker 6P6C, 6-adrig, weiß, oval
- 1 Gehäuse, komplett, bearbeitet und bedruckt
- 8 cm Klebeband, doppelseitig, 12 x 0,1 mm, transparent

niedrige Einstellung führt zu Fehlablesungen, hier können Reflexionsunterschiede bei laufender Scheibe bereits zur Zählung führen. Nachdem der beste Abtastpunkt ermittelt wurde, ist der EM 1000-IR mit dem doppelseitigen Klebeband an diese Position zu kleben.

Damit ist die Inbetriebnahme der Aufnahme- und Sendeeinheit beendet. Die Inbetriebnahme des Gesamtsystems mit der Anzeigeeinheit wird in der Bedienungsanleitung des EM 1000 beschrieben. **ELY**



**Bild 6: So erfolgt die Verbindung von Trennungs- und Basisplatine.**