

Hallo,

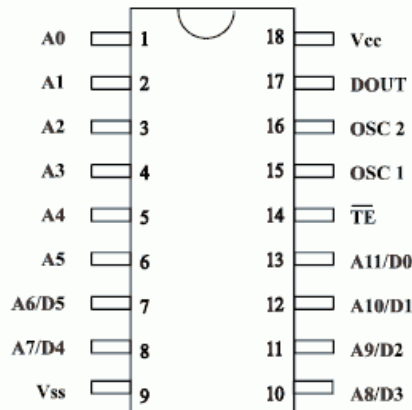
nochmal zu den Zählern im Blick:  
bei noch viel viel genauerem hinsehen fällt auf, dass  
Pin 14 vom Sender bereits auf Masse liegt,  
das entspricht der "Zero-Standby" Beispielapplikation  
aus dem PT2272 Datenblatt. Dabei wird nur Pin 18  
an Plus getastet.

Die PT2262/2272 gäbe es übrigens auch mit 12 Adressen, an  
den Bildern ist jedoch eindeutig zu erkennen dass es sich  
um die Version mit 8 Addressbits (TriState!) und 4 Datenbits  
handelt, welche wohl auch in den 4 kanaligen Funkgongs  
verwurstet werden. Die kosten dann auch das 4-fache obwohl  
dasselbe drin ist. Damit das keiner merkt stempeln die einfach  
andere Bezeichnungen auf die ICs ;- ) (reine Spekulation...)  
Beim Sender liegen die Datenbits auf Masse, beim Empfänger  
sind sie unbeschaltet, ergo können es keine Addressbits sein  
da sonst die Adresse nie stimmen würde - aha !

Die DC-freie Manchester Codierung erledigen die Encoder  
und Decoder Chips bereits selbst, anders würde es  
garnicht funken bzw. diverse andere Gongs in der Gegend  
mitklingeln ;- )

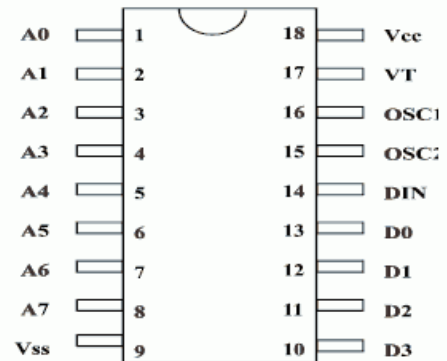
PT2262 is a remote control encoder paired with PT2272 utilizing CMOS Technology. It encodes data and address pins into a serial coded waveform suitable for RF or IR modulation. PT2262 has a maximum of 12 bits of tri-state address pins providing up to 531,441 (or  $3^{12}$ ) address codes; thereby, drastically reducing any code collision and unauthorized code scanning possibilities.

**Remote Control Encoder PT2262:**

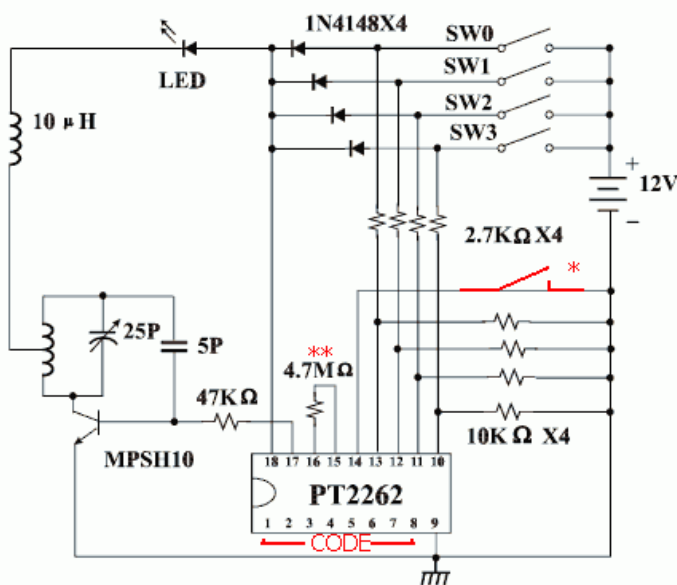


PT 2262  
PT2262-S18  
PT2262-IR

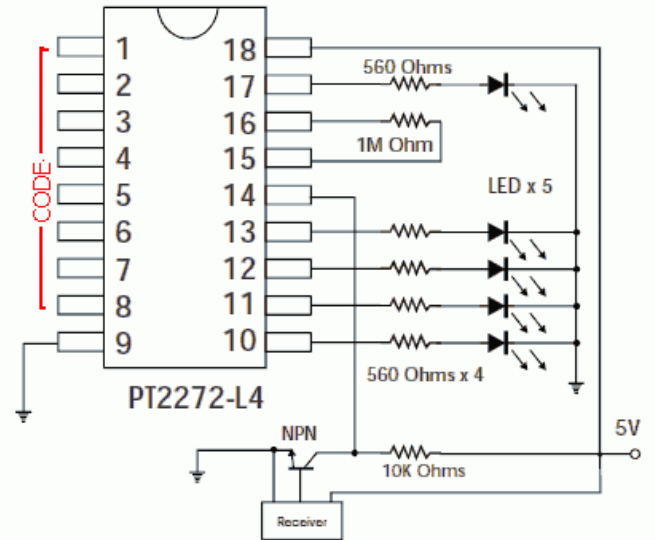
**Remote Control Decoder PT2272:**



PT 2272 - M4/L4



**PT2272 (4 Data) IR Application Circuit**



- \* Taste für "Address-only (Zero data)" Transmitter Anwendungen wie z.B. Funkgong
- \*\* Bei Anwendung als IR Fernbedienungs Encoder 470k für 38kHz Trägerfrequenz

Pins 1..8 jeweils Adressleitung A0..A7 zum codieren (=Addressieren)  
Pins 13..10 jeweils Datenbits D0..D3

Stimmen die Adressen ("Code") überein, sollte sich das D0..D3 Datum des Senders auch am Empfänger einstellen  
Für sichere serielle Übertragung dürfte ein Bit als Datenbit und ein weiteres Bit als Clock (Strobe) zum synchronisieren ausreichen (z.B. I2C Protokoll). Pin17 ist für asynchrone UART wohl weniger geeignet.

Die Chips finden sich auch in IR Fernbedienungen für Kfz-Zentralverriegelungen, sollten also halbwegs zuverlässig sein...

