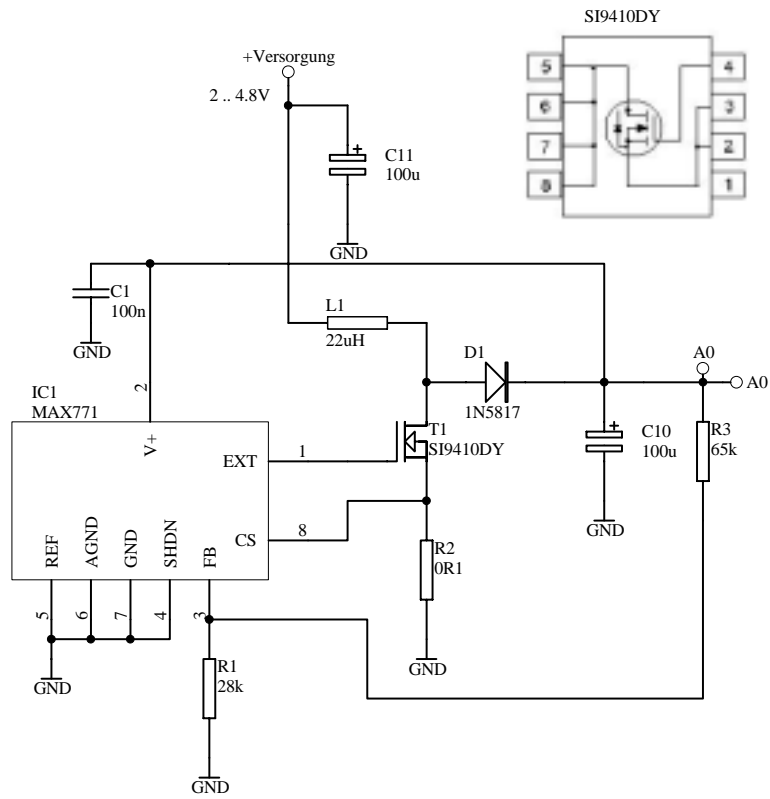
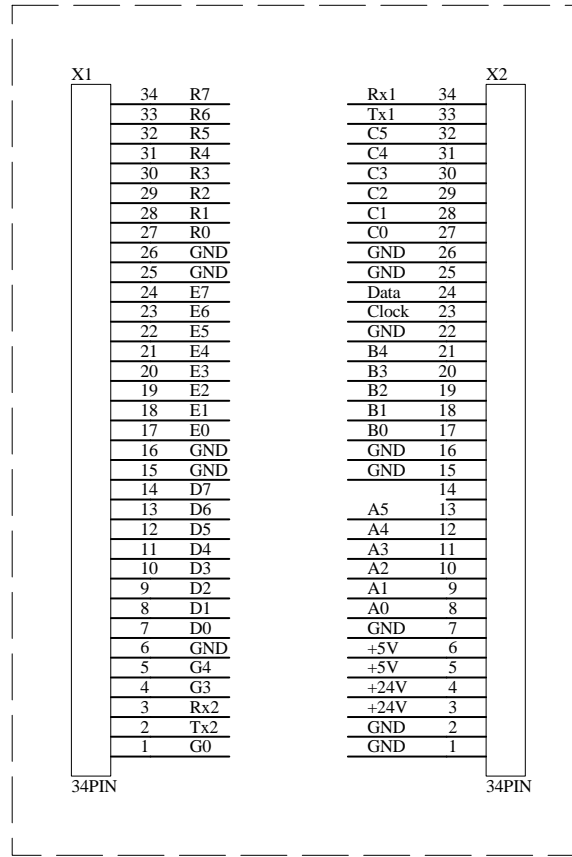


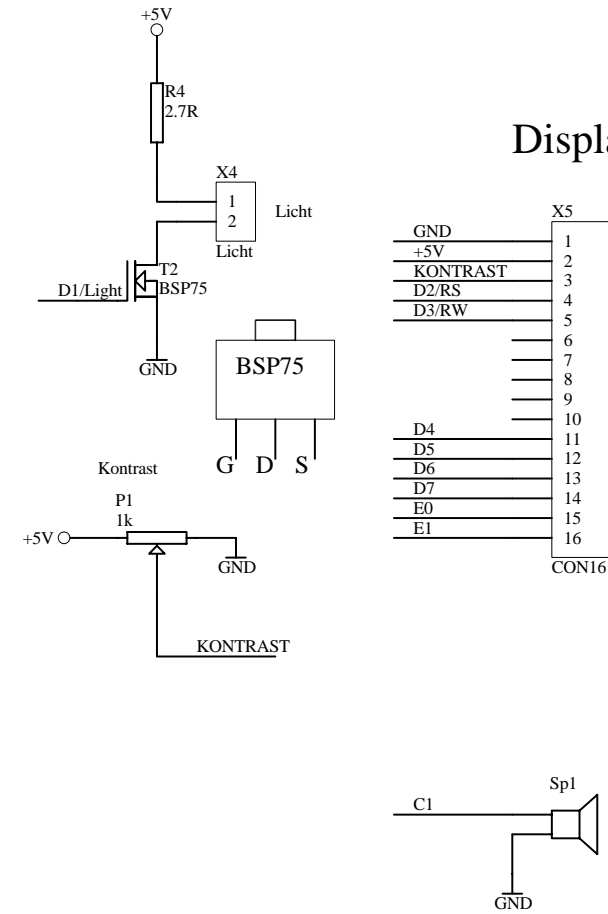
Batterieversorgung



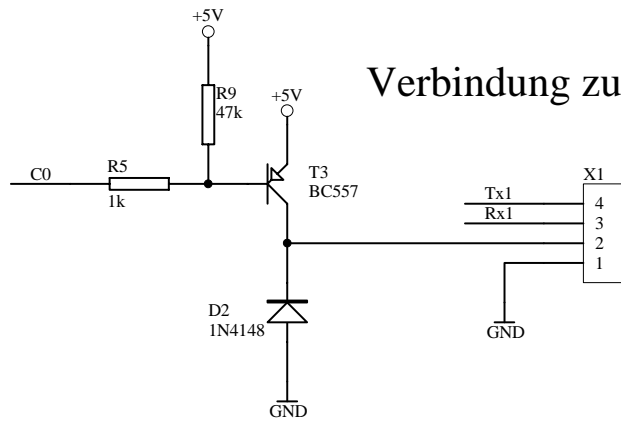
PIC-Modul



Display



Verbindung zur Bumsbox



Drehgeber

