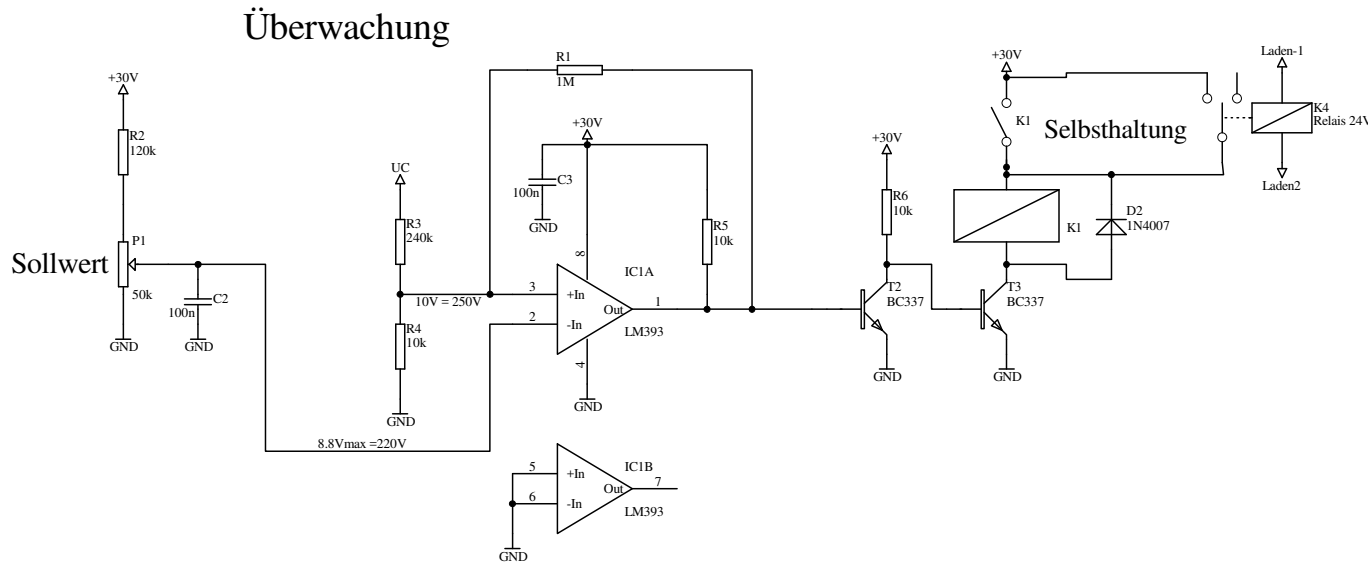
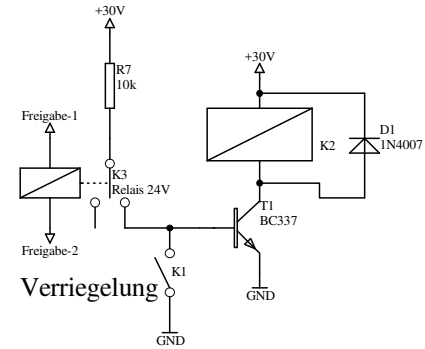
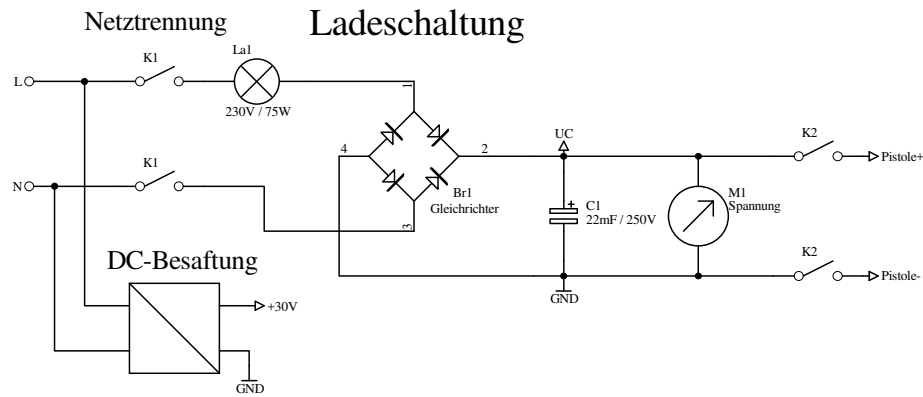


Fingers Verbolzungsmöller



Sicherheitskonzept

Die Ladeschaltung wirft K1 nach Erreichen der eingestellten Schlussspannung ab. Ein versehentliches Wiedereinschalten wird durch die Selbsthaltungsfunktion von K1 ausgeschlossen. K2 schaltet die geladenen Kondensatoren auf die Pistole. Dies ist nur möglich, wenn K1 nicht angezogen ist. Somit ist sichergestellt, dass keine leitende Verbindung von L oder N zur Pistole hergestellt werden kann. Die galvanische Trennung zur Steuerung wird über K3 und K4 hergestellt.

Title		
Size	Number	Revision
B		
Date:	15-Jan-2016	Sheet of
File:	E:\Bolzenschuss.ddb	Drawn By: